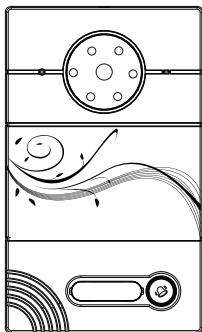


# Инструкция

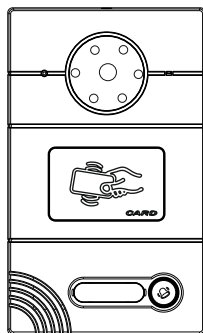
## по установке и эксплуатации



AV-01



AV-02FP



AV-01T

# BAS IP

Индивидуальная  
вызывная панель



## Описание

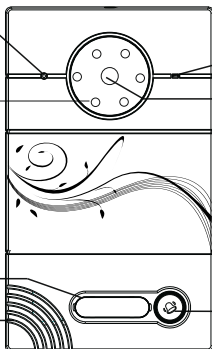
Модель: AV-01

Датчик освещенности

Подсветка

Табличка с номером

Динамик



Микрофон

Камера

Кнопка вызова

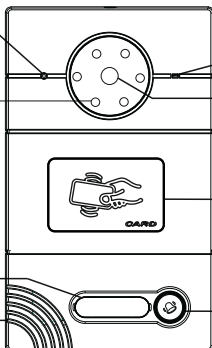
Модель: AV-01T

Датчик освещенности

Подсветка

Табличка с номером

Динамик

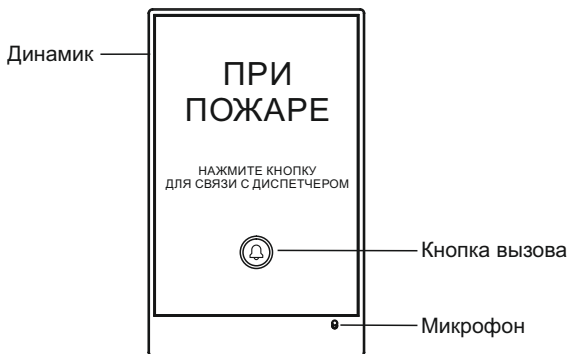


Микрофон

Камера

Считыватель бесконтактных карт и брелоков

Кнопка вызова



## Технические характеристики

1. Напряжение питания: + 12 В
2. Мощность потребления в режиме ожидания: 2,4 Вт
3. Мощность потребления в рабочем режиме: 3,4 Вт
4. Температура эксплуатации:  
    Модель AV-01 (AV-01T): -40 – +65 °С  
    Модель AV-02FP: -40 – +70 °С
5. Допустимая влажность: 20 – 93 %
6. Угол наклона камеры:  $\pm 15^\circ$  по вертикали и  $\pm 20^\circ$  по горизонтали (только для моделей AV-01 и AV-01T)
7. Разрешение видео: 540 ТВл (только для моделей AV-01 и AV-01T)
8. Класс защищенности: IP65
9. Габаритные размеры без кронштейна:  
    Модель AV-01 (AV-01T): 116×192×45 мм  
    Модель AV-02FP: 100×160×47 мм

## Управление

### Отображение вызова на внутреннем мониторе

Когда монитор находится в режиме ожидания, нажмите кнопку вызова. Соответственно, на внутреннем мониторе прозвучит звонок.

### Открытие замка

1. Когда Вы собираетесь выйти из помещения, нажмите кнопку «Выход», чтобы открыть замок.

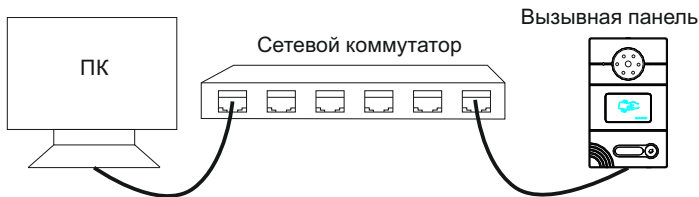
Для того чтобы узнать схему подключения кнопки «Выход» к вызывной панели, пожалуйста, перейдите на стр.7.

2. Приложите Вашу карту к кардридеру на панели AV-01T, для того чтобы открыть замок.

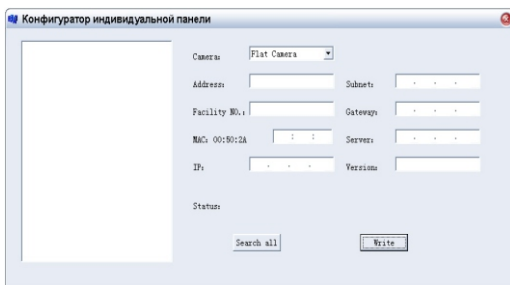
## Установка

Перед установкой Вам необходимо запрограммировать вызывную панель. Для этого установите на компьютере программное обеспечение «Конфигуратор индивидуальной панели».

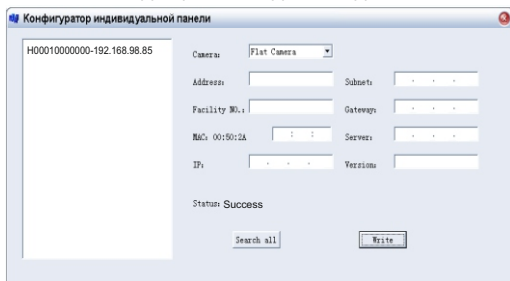
1. Подключите вызывную панель к компьютеру с помощью сети.



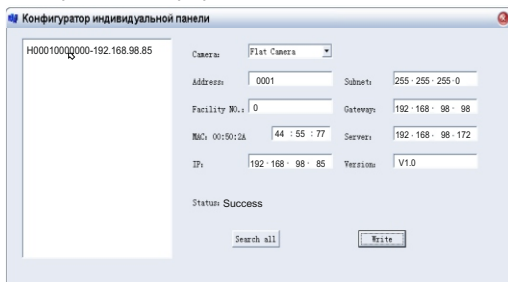
2. Запустите ПО «Конфигуратор индивидуальной панели» для ввода следующих сетевых и адресных настроек:



2. Нажмите кнопку «Поиск», чтобы найти подключенные вызывные панели находящиеся в одной подсети.



4. Слева в окне, выберите в списке вызывную панель для просмотра подробной информации, как показано ниже.



5. Адрес, Подсеть, Шлюз и Сервер должны совпадать с информацией внутреннего монитора на который вызывная панель должна совершать вызов. В поле IP-адреса, первые три группы цифр должны всегда совпадать с IP-адресом внутреннего монитора, но последняя цифра должна быть другой. Номер устройства может быть от «0» до «9». Для внесения и записи изменений, нажмите кнопку «Записать». После чего выскочит сообщение «Удачное завершение» - это означает что измененные настройки записаны успешно.

6. Регистрация мастер-карт:

После включения питания, через несколько секунд прозвучит длинный "БИП". Это начата процедура регистрации "мастер-карты для удаления" всех карточек, а также "мастер-карты для регистрации" карточек доступа пользователей.

а) Подносим к считывателю любую первую бесконтактную карту, звучит короткий "БИП", это зарегистрировалась "мастер-карта для удаления" прописанных на эту панель карт доступа.

б) Подносим к считывателю любую вторую бесконтактную карту, прозвучит длинный "БИП", это зарегистрировалась "мастер-карта для регистрации" новых карточек для доступа пользователей.



в) Ждем в течение 30 секунд окончания регистрации мастер-карты, сигналом этого будут три коротких "БИП", и после чего перезагружаем питание.

#### 7. Регистрация карточек доступа для пользователей:

а) Подносим к считывателю "мастер-карту для регистрации" и слышим длинный "БИП" - это начата процедура записи карточек доступа пользователей.

б) Поочередно подносим новые бесконтактные карты, и после каждой будет звучать короткий "БИП", что означает успешную регистрацию карточки. Если прозвучит двойной короткий "БИП", то это значит что эта карточка уже зарегистрирована.

в) Для окончания процедуры регистрации новых карт доступа, необходимо поднести "мастер карту для регистрации" еще раз, и мы услышим три коротких "БИП". Или дождаться автоматического выхода из процедуры регистрации через 30 секунд, после чего также прозвучит три коротких "БИП".

#### 8. Удаление всех ранее прописанных карт:

а) Подносим к считывателю "мастер-карту для удаления" и слышим длинный "БИП". После чего подносим "мастер-карту для удаления" еще раз - и слышим короткий "БИП". Далее подносим "мастер-карту для удаления" в третий раз - и опять слышим длинный "БИП".

б) Ничего более не поднося, ждем окончания процедуры в течение 2 минут. После чего мы услышим три коротких "БИП".

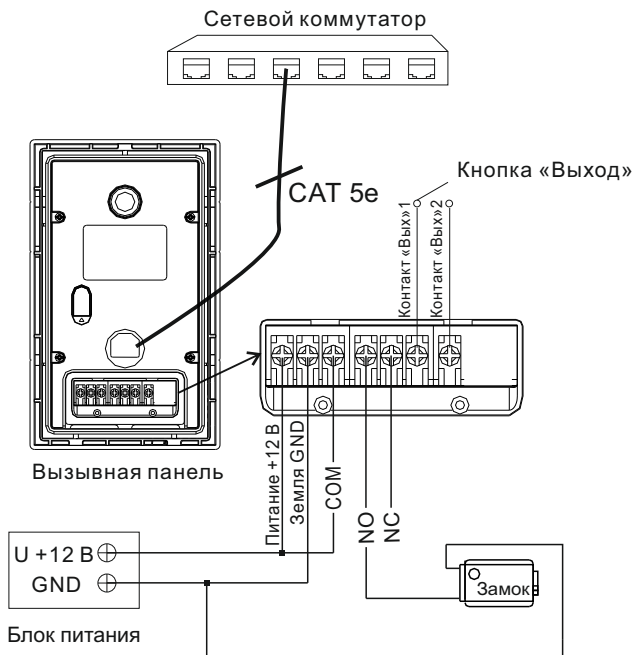
в) Все прописанные ранее бесконтактные карты - будут отписаны, включая карты пользователей и мастер-карты.

г) Перезагружаем питание, после чего панель входит в режим регистрации новых "мастер-карты для удаления" и "мастер-карты для регистрации".

## Схема подключения

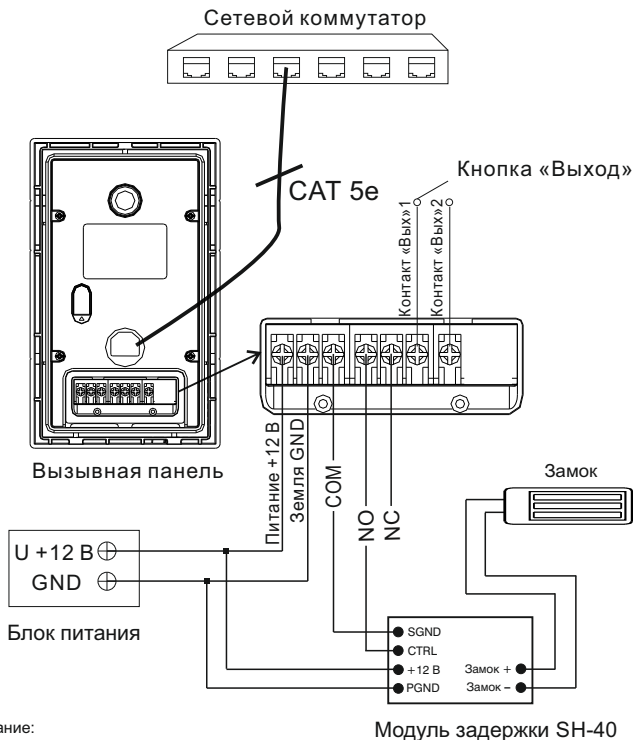
### Подключение от внешнего источника питания

Для подключения электрических замков большой мощности, необходимо использовать дополнительный источник питания. Схема подключения AV-01 и AV-01Т от комплектного источника питания, с электромеханическим замком, представлена ниже:



## Подключение от внешнего источника питания

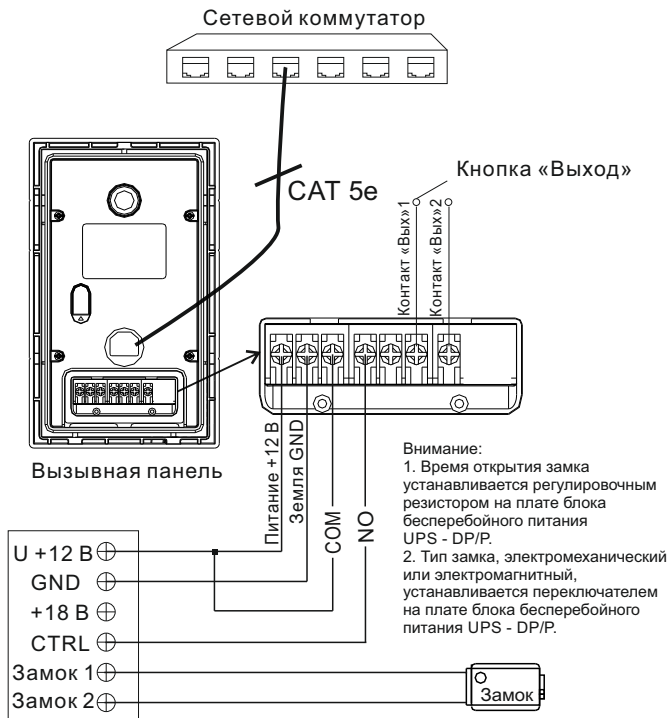
Для подключения электрических замков большой мощности, необходимо использовать дополнительный источник питания. Схема подключения AV-01 и AV-01T от комплектного источника питания, с электромагнитным замком, представлена ниже:



Внимание:  
Время открытия замка устанавливается  
регулирующим резистором на плате  
модуля задержки SH-40.

## Подключение от Блока Бесперебойного Питания

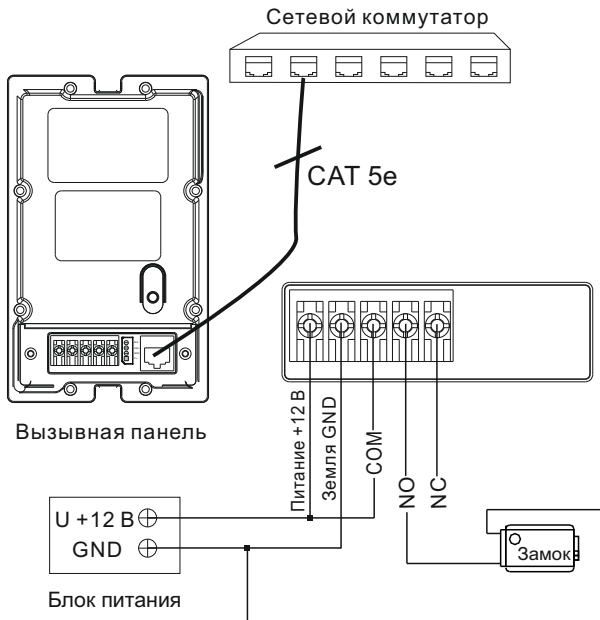
Для подключения электрических замков большой мощности, необходимо использовать дополнительный источник питания. Схема подключения AV-01 и AV-01Т от источника бесперебойного питания, с электромеханическим или электромагнитным замком, представлена ниже:



Блок Бесперебойного Питания (UPS-DP/P)

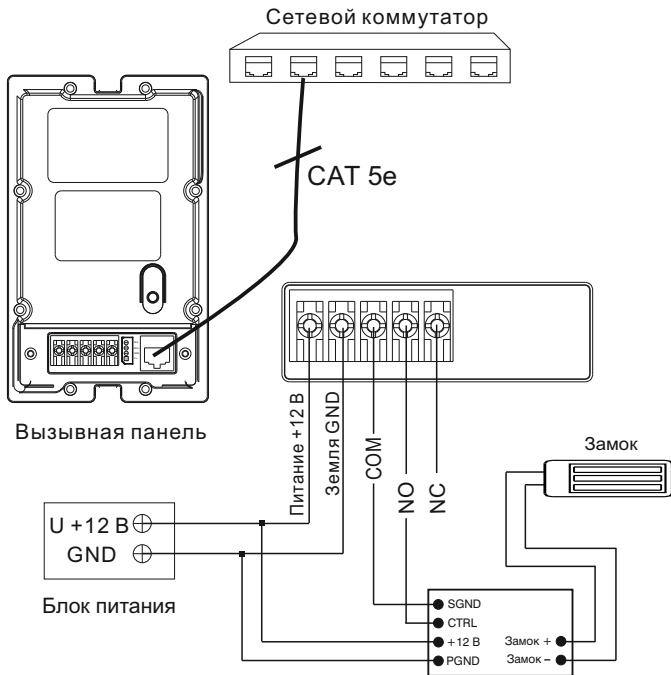
## Подключение от внешнего источника питания

Для подключения электрических замков большой мощности, необходимо использовать дополнительный источник питания. Схема подключения AV-02FP от комплектного источника питания, с электромеханическим замком, представлена ниже:



## Подключение от внешнего источника питания

Для подключения электрических замков большой мощности, необходимо использовать дополнительный источник питания. Схема подключения AV-02FP от комплектного источника питания, с электромагнитным замком, представлена ниже:

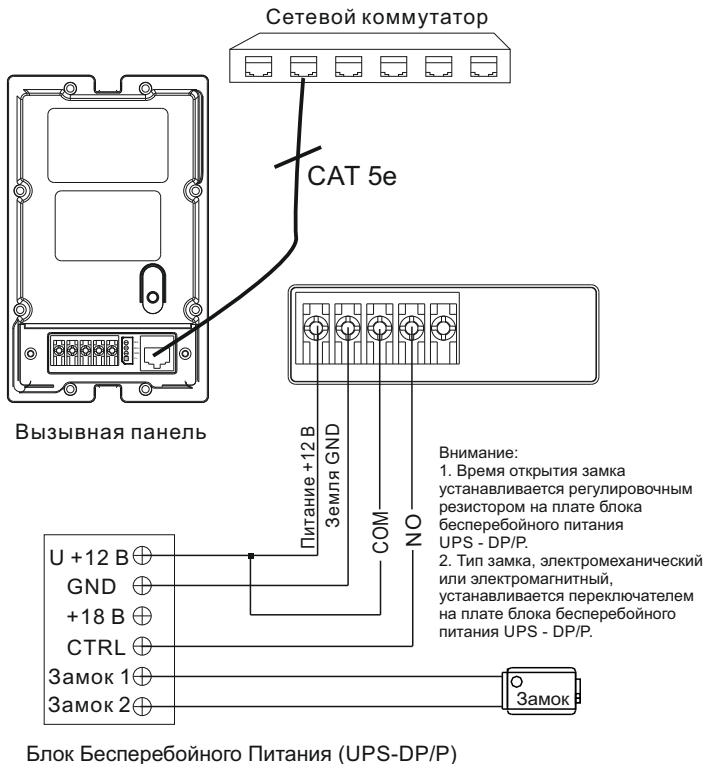


**Внимание:**  
Время открытия замка устанавливается  
регулирующим резистором на плате  
модуля задержки SH-40.

Модуль задержки SH-40

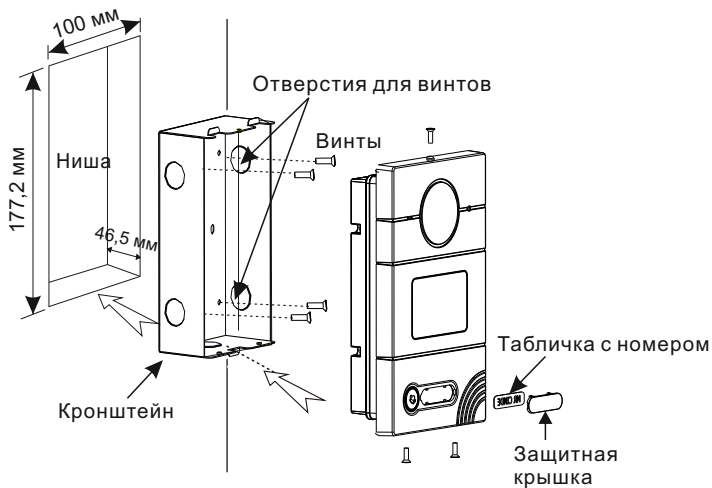
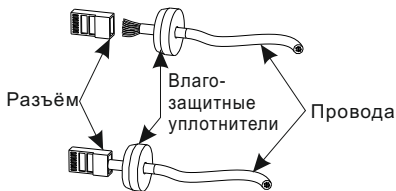
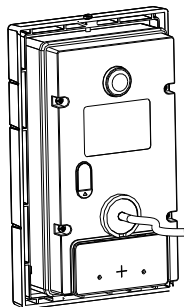
## Подключение от Блока Бесперебойного Питания

Для подключения электрических замков большой мощности, необходимо использовать дополнительный источник питания. Схема подключения AV-02FP от источника бесперебойного питания, с электромеханическим или электромагнитным замком, представлена ниже:



# Установка

Модель: AV-01 и AV-01T

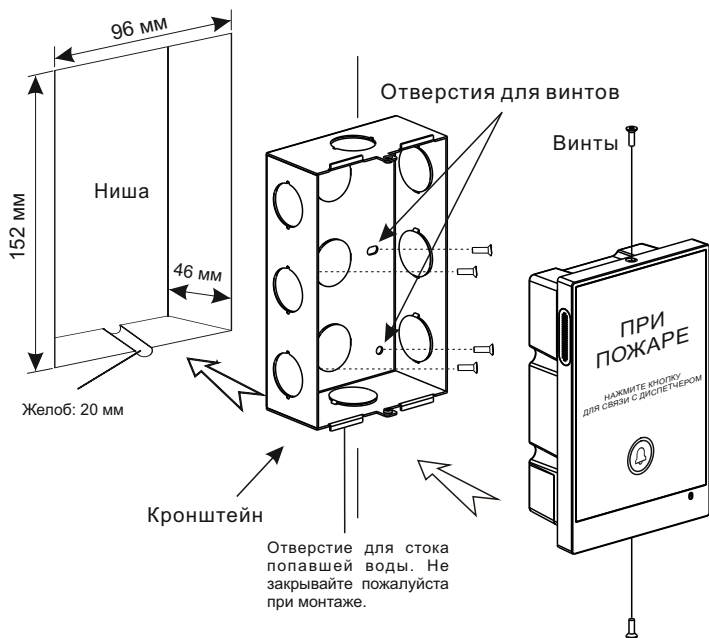




## Модель: AV-02FP

**\* Примечание:** Если металлический кронштейн корпуса в месте установки соприкасается с элементами на которых может присутствовать наведенное напряжение, тогда вызывная панель может отказываться совершать вызов после нажатия на ее кнопку вызова.

В этом случае необходимо соединить корпус кронштейна с минусом питания вызывной панели соединительным проводом с сечением не менее  $0,41 \text{ мм}^2$ .



## Примечания

### Техническое обслуживание устройств

1. Держите устройство в чистоте и используйте для его очистки от пыли мягкую сухую ткань.
2. Во время очистки устройства, пожалуйста, отключите питание.
3. Если устройство очень загрязненное, и не может быть очищено сухой тканью, пожалуйста, воспользуйтесь мягкой салфеткой, смоченной в разбавленном моющем средстве, а затем протрите его насухо тканью.
4. Для очистки не используйте бензин, растворители или органические растворы, они могут привести к повреждению корпуса и изменению цвета устройства.

### Обратите внимание на следующее:

1. Внимательно ознакомьтесь с данной инструкцией. Обязательно сохраните ее для дальнейшего использования.
2. Используйте только блок питания, поставляемый в комплекте, а также удостоверьтесь, что Ваша сеть питания соответствует перечисленным техническим параметрам, предназначенным для блока питания. Если Вы не уверены - проконсультируйтесь у Вашего продавца или у местной электроэнергетической компании.
3. Не допускайте сильных ударов и падения устройств. Если блок питания получил повреждения, немедленно обратитесь в авторизованный сервисный центр.
4. Устройство должно надежно устанавливаться и закрепляться, не допускается эксплуатация в агрессивных средах. Место установки должно быть выбрано вдали от электромагнитных полей.
5. Не используйте для очистки поверхности химические вещества, применяйте только мягкую, чистую и сухую ткань.
6. Не устанавливайте для работы с неподходящим оборудованием.
7. Вызывная панель должна работать только с определенными, установленными инструкцией моделями, и не должна подключаться к другим устройствам не нашего производства.
8. Не разбирайте самостоятельно устройство. В случае необходимости ремонта, пожалуйста, свяжитесь с продавцом или авторизованным сервисным центром.