



Z-Wave.Me Floor thermostat 1.3

Термостат электрического тёплого пола

Краткое руководство

Мигающий красным-зеленым светодиод показывает, что устройство ещё не включено в сеть. Устройство имеет функция "Автоматического включения" в сеть при подаче питания. Чтобы включить устройство в сеть подключите питание и переведите контроллер в режим "Включения", устройство автоматически включится в сеть. В режиме "Автоматического включения" устройство находится 5 минуты, в течении этого времени контроллер нужно перевести в режим "Включения". Также можно включить устройство в сеть в "Ручном режиме", для этого переведите контроллер в режим "Включения" и нажмите и удерживайте центральную круглую кнопку смены режимов 5 секунд. Зелёный индикатор подтвердит включения, после чего светодиод погаснет. Исключение устройства проходит также, удержание центральной круглой кнопки смены режимов 5 секунд.

Общая информация о Z-Wave

Z-Wave — это популярный стандарт домашней автоматизации, объединяющий устройства управления светом, жалюзи, аудио-видео аппаратурой, отоплением, а также датчики и счётчики, в единую интеллектуальную сеть. Z-Wave работает по радио. Благодаря отсутствию проводов автоматизировать жильё и офисы стало быстро, просто и недорого.

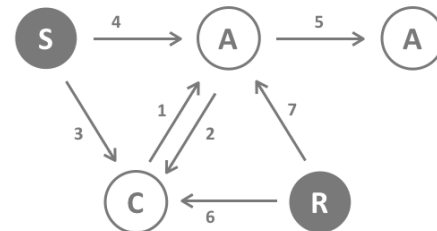
Большинство радио систем создают прямые каналы между отправителем и получателем. Радио сигнал ослабляется каждым препятствием на пути следования (стенами, мебелью и прочими предметами), что может привести к полному отсутствию связи между устройствами. Преимущество интеллектуальной системы Z-Wave состоит в маршрутизации: устройства Z-Wave могут быть не только приёмниками и передатчиками, но и повторителями. При отсутствии возможности прямой связи двух устройств система способна проложить маршрут через другие устройства сети, что увеличивает эффективную дальность канала связи.

Z-Wave имеет двухстороннюю связь. Устройства не просто отправляют сигналы, но и получают подтверждение о доставке. При неудачной отправке система попытается доставить команду другим маршрутом. Также при управлении устройствами можно запросить их текущее состояние.

Масштабируемость сети Z-Wave достигается полной совместимостью устройств друг с другом. Z-Wave — это целая экосистема устройств разных производителей, работающих друг с другом. Возможность постепенно наращивать сеть позволяет поэтапно проводить автоматизацию помещения.

Z-Wave использует полосу частот 869 МГц. У каждой сети Z-Wave имеется свой уникальный идентификатор, что позволяет разворачивать множество независимых сетей в соседних квартирах. Z-Wave лишён проблем, имеющихся в таких плохо регулируемых частотным законодательством полосах частот как 433 МГц.

Z-Wave разделяет устройства на Контроллеры (Controllers) и Дочерние (Slaves). Дочерние обычно являются датчиками (S), или исполнительными устройствами (реле, диммерами, ...) (A), способными исполнять некоторые действия с оборудованием. Контроллеры бывают статическими, питающимися от электросети, (C) (часто исполнены в виде роутера) или портативными, питающимися от батареек, пультами дистанционного управления (R). Такое разделение приводит к следующим возможным вариантам взаимодействия устройств в сети Z-Wave.



1. Контроллеры управляют исполнительными устройствами
2. Исполнительные устройства отправляют отчёты об изменении своих состояний назад контроллеру
3. Датчики отправляют отчёты с измеренными значениями контроллеру
4. Датчики управляют исполнительными устройствами
5. Исполнительные устройства управляют другими исполнительными устройствами
6. Пульты дистанционного управления отправляют команды контроллеру, приводя к запуску сцен и других действий
7. Пульты дистанционного управления отправляют команды напрямую исполнительным устройствам

Контроллер может быть первичным и вторичным. Первичным может быть только один контроллер в сети, он управляет сетью и обеспечивает включение/исключение устройств. Контроллеры в виде пультов, имеют дополнительную функцию — управление с помощью кнопок. Все остальные контроллеры в сети не могут управлять сетью, не могут включать/исключать устройство, но могут управлять устройствами, они называются вторичными контроллерами. Рисунок показывает, что датчики не могут общаться с контроллером-пультом на батарейках, они общаются только со статическим контроллером подключенным к сети 230 В.

Описание устройства

Терморегулятор тёплого пола позволяет управлять нагревательным матом или другой нагрузкой в режиме включить/выключить для поддержания заданной температуры. Устройство может работать в двух схемах управления:

- автономное поддержание заданной температуры пола
- управляется по Z-Wave для поддержания заданной температуры комнаты (требуется внешний термостат Z-Wave, установленный в помещении)

В комплект входит датчик температуры. Во всех режимах термостат оберегает конструкцию пола от перегрева, отключая нагрузку при достижении предельного порога температуры.

Данный термостат позволяет настроить три температуры для трёх режимов:

- комфортный
- экономичный
- быстрого прогрева/сушки

Режимы комфортный и экономичный поддерживают температуру пола на заданной величине. Это позволяет установить две разные температуры и переключаться между ними нажатием на кнопку или с любого другого выключателя по Z-Wave (см. соответствующие настройки). Например, уходя из дома вместо выключения тёплого пола, можно переключить регулятор в экономичный режим, уменьшив тем самым потребление электроэнергии и в то же время сохранив возможность сравнительно быстро вернуть температуру пола к комфортному значению.

Режим быстрого прогрева/сушки включается лишь на определённое время (см. настройки) и предназначен для сушки пола в ванной после душа.

Для использования схемы управления внешним термостатом требуется перевести регулятор в режим выключен и изменить настройки (см. соответствующий раздел).

Термостат имеет функцию подсчета энергопотребления. С помощью Z-Wave контроллера задается мощность нагревательного мата и термостат подсчитывает сколько электроэнергии потребляет теплый пол, сообщая Z-Wave контроллеру информацию в кВт*Ч.

Внимание! Данное устройство не совместимо с системой DeviLink.

Перед началом монтажа

Внимательно прочтите данное руководство пользователя перед началом установки!

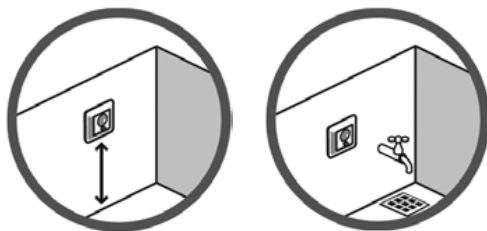
Внимание! Данное устройство питается от 230 Вольт 50 Гц. Соблюдайте правила безопасности во время монтажа. Перед началом установки необходимо обесточить электрическую сеть. Электромонтажные работы должны выполняться квалифицированным электриком в соответствии с действующими нормами и правилами.

Не допускается использовать устройство иными способами, кроме указанных в данном руководстве. Производитель не несёт гарантийных обязательств при несоблюдении правил эксплуатации, изменении конструкции или покраске устройства. Сразу после вскрытия упаковки обязательно проверьте устройство на предмет повреждений. При наличии видимых повреждений не подключайте и не используйте устройство.

При возникновении проблем или при невозможности обеспечить безопасную работу монтажника во время установки, следует незамедлительно обесточить устройство и подключенное к нему оборудование.

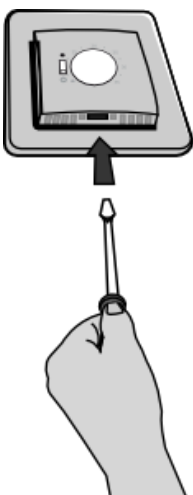
Установка и монтаж

Рекомендуемая высота установки термостата 30 см от пола. Устанавливать в строгом соответствии с действующими нормами и правилами. В большинстве случаев установка во влажных помещениях ограничена.

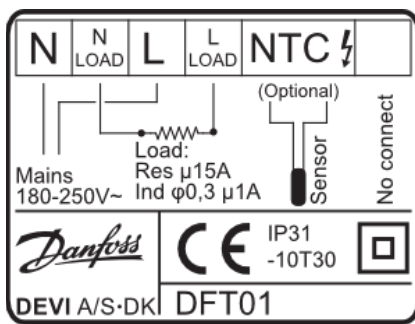


Монтаж регулятора:

- Снимите переднюю панель: слегка нажмите плоской отвёрткой на защёлку (щель в нижней части) и потяните панель вперёд (на себя).



- Подключите регулятор в соответствии с условными обозначениями на задней части корпуса. Обязательно соблюдайте соответствие подключения проводов фазы и нуля.



- Прикрутите устройство к стене и наденьте переднюю панель.

Внимание! Вывод экранирующей плёнки нагревательного кабеля (провод земли нагрузки) необходимо соединить с защитным проводом сети питания (землём) при помощи дополнительного контакта/клеммы. Терморегулятор не имеет специальных контактов для подключения защитного провода заземления/зануления.

Для предотвращения перегрева конструкции пола устройство не будет включать нагрев без установленного датчика температуры.

Включение в сеть Z-Wave и исключение

По умолчанию устройство находится не в сети. Чтобы устройство могло общаться с другими устройствами, требуется добавить его в существующую Z-Wave сеть, этот процесс называется Включением (Inclusion). Также устройство может быть удалено из сети, этот процесс называется Исключением (Exclusion). Оба процесса запускает первичный контроллер. Обратитесь к руководству вашего контроллера, чтобы узнать как перевести его в режим включения или исключения. Устройство может быть добавлено или удалено из сети только если первичный контроллер находится в режиме включения/исключения. При исключении устройства из сети оно сбрасывается к заводским настройкам.

Если устройство ранее уже было включено в другую сеть, а вы хотите включить его в вашу сеть, то сначала исключите его, иначе процесс включения не сработает. Если вы хотите включить в сеть контроллер, который ранее был первичным в другой сети, необходимо сначала сбросить его (Reset controller), и только после этого включать в сеть.

Если устройство постоянно мигает зелёным и красным, то оно не включено в сеть Z-Wave и не может использоваться.

Первые 5 минут после включения (или до нажатия на кнопку) устройство пребывает в состоянии включения в сеть (режим NWI, Network Wide Inclusion). Для включения в сеть Z-Wave требуется перевести контроллер Z-Wave в режим включения.

Для ручного включения устройства в сеть переведите первичный контроллер Z-Wave в режим включения и нажмите и удерживайте центральную круглую кнопку смены режимов 5 секунд. Зелёный индикатор подтвердит включения, после чего светодиод погаснет. Если устройство не включается, попробуйте сначала исключить его.

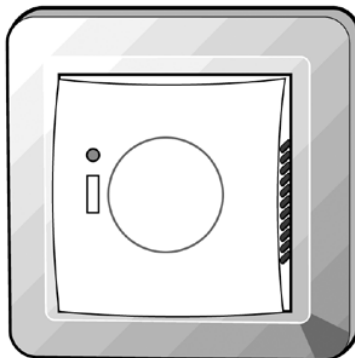
Для исключения устройства из сети переведите первичный контроллер Z-Wave в режим исключения и нажмите и удерживайте центральную круглую кнопку смены режимов 5 секунд. Мигание зелёным и красным подтвердит успешное исключение из сети.

Исключение устройства из сети приводит к полному сбросу настроек к заводским!

Использование устройства

Устройство имеет следующие элементы управления, расположенные на лицевой панели:

- прямоугольная кнопка обесточивания (внимание, в обесточенном состоянии устройство становится недоступным для других устройств сети Z-Wave)
- центральная круглая кнопка смены режимов обогрева (см. настройки) и включения в сеть Z-Wave
- светодиодный индикатор состояния



Для смены режима нажмите на центральную круглую кнопку. Светодиод подтвердит смену режима цветовым кодом. Для смены температуры воспользуйтесь контроллером или другим устройством предназначенным для выставления температуры термостатов.

Защита от детей

Устройство может быть переведено в режим защиты от детей. В данном режиме всё локальное управление отключено.

В режиме защиты от детей, устройством можно управлять только удаленно (с помощью контроллера или с помощью других устройств). На нажатия на центральную круглую кнопку устройство не будет реагировать. Однако, защиту можно отключить на время, для локального использования, для этого нажмите и удерживайте центральную круглую кнопку 5 секунд. Защита вновь включится автоматически через 5 секунд.

Светодиодная индикация и управление

Центральная кнопка позволяет сменять режимы обогрева в соответствии с настройками термостата путём короткого нажатия.

Светодиодная индикация поможет определить текущее состояние устройства.

- Постоянное мигание зелёным и красным — устройство не включено в сеть Z-Wave
- Мигание зелёным и красным 2 секунды — включен режим экономии, быстрого прогрева или выключен посредством центральной круглой кнопки или выключателем по Z-Wave
- Зелёный 2 секунды — включен комфортный режим посредством центральной круглой кнопки или выключателя Z-Wave; подтверждение изменения режима с контроллера Z-Wave
- Зелёный или красный полсекунды — показывает состояние реле (включено или выключено, соответственно) при удержании центральной круглой кнопки 2.5 секунды

Ассоциации

Устройства Z-Wave могут управлять другими устройствами Z-Wave. Связь между отправителем команды и получателем называется ассоциацией. Ассоциации используются в тех случаях, когда необходимо отправить команды определённым устройствам при наступлении определённых событий (взаимодействия с пользователем, изменения параметров внешней среды или по таймеру). Каждому событию может соответствовать свой список получателей, называемый группой ассоциации.

Обратитесь к руководству по эксплуатации вашего контроллера Z-Wave для настройки ассоциаций. Контроллеры ПК и Z-Wave роутеры предлагают наиболее комфортный и гибкий способ настройки групп ассоциаций и других параметров устройства.

Группы ассоциаций:

1	Оповещения об изменении режима термостата и значения температуры (размер группы: 10)
---	--------------------------------------------------------------------------------------

Конфигурационные параметры

Все устройства Z-Wave работают сразу после включения в сеть, однако изменение некоторых настроек поможет лучше приспособить устройство к вашим needs и открыть новый функционал.

Важно: Некоторые контроллеры используют знаковые величины для настройки параметров. Для установки значений параметров в диапазоне 128 — 255 для параметров размера 1 байт и 32768 — 65535 для параметров размера 2 байта следует отправлять значение равное желаемому минус 256 и 65536 соответственно. Например, для установки значения 200 параметру размера 1 байт следует вводить $200 - 256 = -56$, а для установки значения 36000 параметру размера 2 байта следует вводить $36000 - 65536 = -29536$.

Параметр № 1 (2 байта) - Длительность режима быстрой сушки

1 — 65535	секунд (по умолчанию 1800)
-----------	----------------------------

Параметр № 2 (1 байт) - Режим кнопки

0	Переключает нормальный нагрев / выключено (по умолчанию)
1	Переключает нормальный нагрев / экономный режим
2	Включает/выключает режим быстрой сушки

Параметр № 3 (1 байт) - Реакция термостата на команду Basic Set

0	Переключает нормальный нагрев / выключено (по умолчанию)
1	Переключает нормальный нагрев / экономный режим
2	Включает/выключает режим быстрой сушки
3	Задаёт температуру для режима нормального обогрева (в единицах 0.1 C)
4	Включает/выключает реле (только при Thermostat Mode в режиме Off)

Параметр № 4 (1 байт) - Интервал управления температурой

1 — 60	в единицах 10 секунд (по умолчанию 18)
--------	----------------------------------------

Параметр № 5 (1 байт) - Максимальная ширина коридора температурой

1 — 60	в единицах 0.1 C (по умолчанию 10)
--------	------------------------------------

Параметр № 6 (1 байт) - Максимальная допустимая температура

20 — 55	градусы Цельсия (по умолчанию 30)
---------	-----------------------------------

Во всех режимах работы термостат отключает обогрев до снижения температуры ниже данного предела. Для деревянного пола и ламината максимальная допустимая температура - 27 градусов Цельсия. Для кафельного и бетонного пола максимальная допустимая температура - 45 градусов Цельсия.

Параметр № 7 (2 байта) - Энергопотребление

0	Отключено (по умолчанию)
1 — 3300	Ватт

Укажите потребление нагрузки в ваттах, для подсчета энергопотребления. Максимальная нагрузка 3300 Ватт.

Параметр № 10 (1 байт) - Характерное время нажатия кнопки

1 — 100	в единицах 10мс (по умолчанию 50)
---------	-----------------------------------

Характерное время для отличия нажатия от удержания

Классы команд

- Поддерживаемые классы команд
- Basic (version 1)
- Multilevel Sensor (version 4)
- Meter (version 4)
- Thermostat Mode (version 2)
- Thermostat Setpoint (version 2)
- Configuration (version 1)
- Manufacturer Specific (version 1)
- Protection (version 1)
- Node Naming and Location (version 1)
- Association (version 2)
- Version (version 1)

Технические характеристики

Напряжение питания	180-220 В ~50-60 Гц
Мощность нагрузки	активная 15 А / 3450 Вт (230 В ~), индуктивная макс. 1А, cos φ = 0.3
Рабочая температура	-10°C ... +30°C
Сопротивление датчика	0°C – 42 кОм, 20°C – 18 кОм, 50°C – 6 кОм
IP класс	31
Размеры	85 мм × 85 мм × 47 мм
Частота сигнала	869.0 МГц
Дальность	30 м прямая видимость, 10-15 м кирпичные стены, 5-10 м бетонные стены

Словарь терминов Z-Wave

Контроллер (Controller) — это устройство Z-Wave, способное создавать и изменять сеть Z-Wave. Контроллерами обычно являются роутеры, пульты управления или выключатели, работающие от батареек.

Дочерний (Slave) — это устройство Z-Wave без способности управления сетью. Дочерними могут быть датчики, выключатели (реле, диммеры), а также пульты управления.

Первичный контроллер (Primary Controller) — центральный управляющий сети Z-Wave. Это устройство должно быть контроллером. Только один контроллер в сети может быть первичным.

Включение (Inclusion) — процесс присоединения устройства к существующей сети Z-Wave.

Исключение (Exclusion) — процесс отсоединения устройства от сети Z-Wave.

Ассоциация (Association) — это взаимосвязь между управляющим и управляемым устройствами.

Уведомление о пробуждении (WakeUp Notification) — специальное радио сообщение, отправляемое устройствами Z-Wave для уведомления том, что они готовы к общению после сна.

Информационный пакет (Node Information Frame, NIF) — специальное радио сообщение, отправляемое устройствами Z-Wave для информирования о своих возможностях и функциях.

Указания по хранению и утилизации

Изделие не содержит вредных веществ.

Хранить в сухом, отапливаемом помещении при температуре от +5°C до +40°C избегая попадания прямых солнечных лучей. Срок хранения не ограничен.

Устройства, содержащие электронные компоненты и батарейки, не должны утилизироваться вместе с бытовыми отходами. Они должны складироваться и вывозиться в соответствии с местными нормами и правилами утилизации.

Комплектность

- Термостат FT
- Датчик температуры на проводе 5 метров