

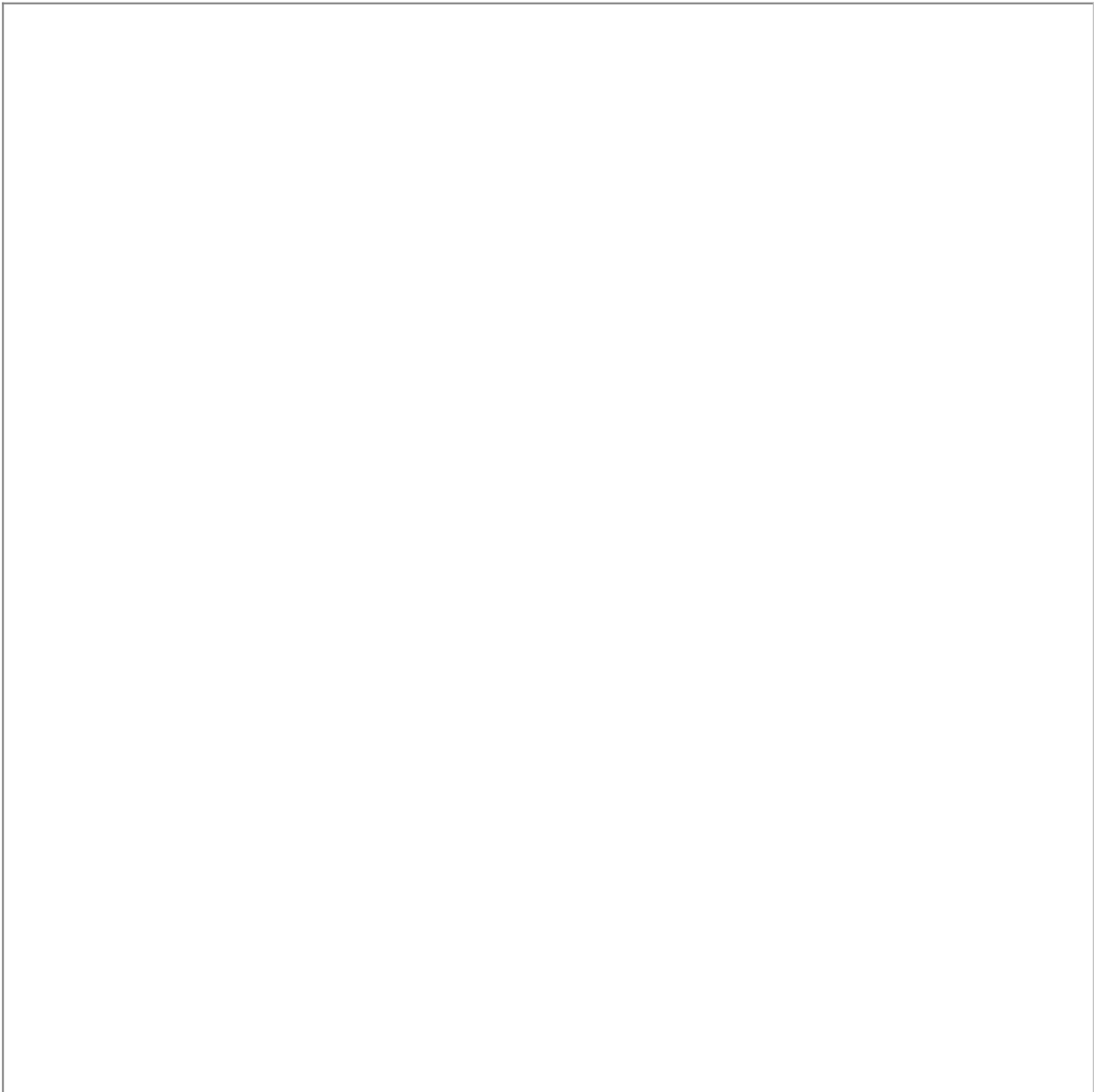
AV-03D

AV-03D

Exported on 06/07/2019

Table of Contents

Описание устройства.....	5
Внешний вид.....	5
Технические характеристики.....	6
ОБЩИЕ ХАРАКТЕРИСТИКИ	6
ФУНКЦИОНАЛЬНЫЕ ВОЗМОЖНОСТИ	6
Конфигурирование через web интерфейс.....	8
Вход	8
Главная.....	8
Сеть.....	8
Адрес	8
Доступ	8
VOIP	8
Переадресация.....	8
Расширенные	9
Дополнительные настройки	9
Установка и подключение	10
Проверка комплектности продукта	10
Электрическое подключение	10
Механический монтаж.....	14
Подключение дополнительных модулей	16
Использование устройства	17
Мобильный доступ UKEY.....	17
Описание.....	17
Принцип работы	17
Мобильный доступ с приложением UKEY https://wiki.bas-ip.com/display/BASIPIDAPP/UKEY	18
Настройка в три клика с приложением UKEY Cfg https://wiki.bas-ip.com/display/BASIPCONFIGID/UKEY+Cfg	18
Способы получения мобильного идентификатора и карт доступа.....	19
Получение RTSP потока с камеры вызывной панели.....	24

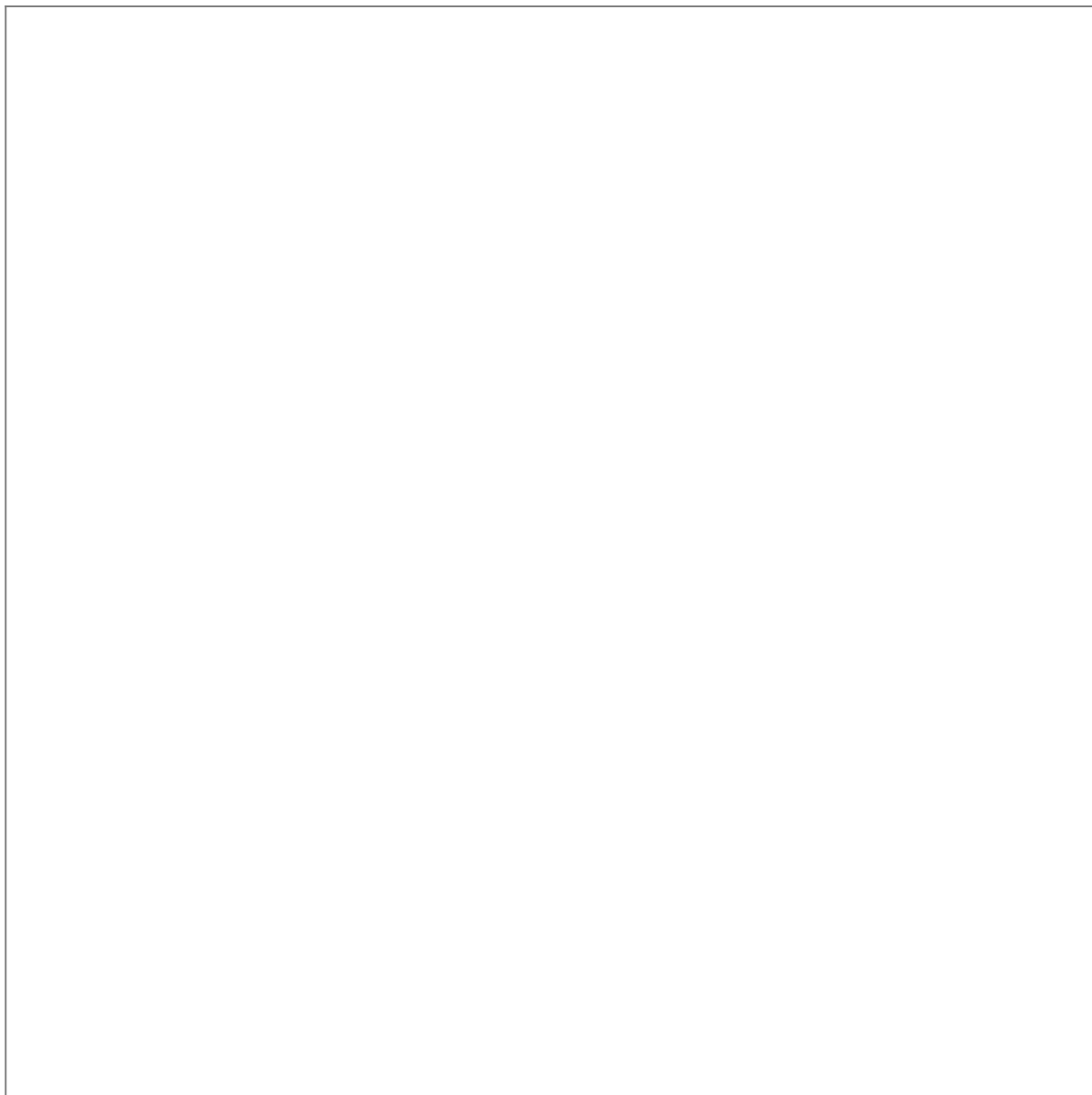


- [Описание устройства](#)(see page 5)
- [Технические характеристики](#)(see page 6)
- [Конфигурирование через web интерфейс](#)(see page 8)
- [Установка и подключение](#)(see page 10)
- [Использование устройства](#)(see page 17)

Описание устройства

BAS-IP AV-03D - это стильная панель, которая, несомненно, идеально впишется в интерьер любого офисного центра. Панель изготовлена из высококачественного пластика и может использоваться практически в любом помещении.

Внешний вид



Технические характеристики

ОБЩИЕ ХАРАКТЕРИСТИКИ

Тип панели: Индивидуальная

Дисплей: Нет

Камера: 1/4"

Угол обзора: По горизонтали 100°, по вертикали 52°

Разрешение камеры: 1 Мп

Выходное видео: 720p (1280x720), H.264 Main Profile

Ночная подсветка: 6 светодиодов

Минимальная освещенность: 0,01 LuX

Класс степени защиты: IP40

Температурный режим: -10 – +40°C

Потребление питания: 6,5 Вт, в режиме ожидания – 2,5 Вт

Питание: + 12 Вольт, PoE

Корпус: ABS пластик

Цветовое решение: Титаново-серый, черный

Размер под установку: 25×60×40 мм

Размер самой панели: 102×160×46 мм

Тип установки: Накладная

ФУНКЦИОНАЛЬНЫЕ ВОЗМОЖНОСТИ

Интерфейс: Русский/английский, WEB-интерфейс

Открытие замка: С монитора, из приложения BAS-IP Intercom, по карте, из приложения UKEY

Контроль доступа AV-03ED GREY: Считыватель бесконтактных карт EM-Marin

Контроль доступа AV-03MD GREY: Считыватель бесконтактных карт Mifare

Контроль доступа AV-03BD GREY: Мультиформатный считыватель с поддержкой технологии UKEY

Интеграция со СКУД: Выход Wiegand 26

Кнопки быстрого вызова: 1 сенсорная кнопка вызова

Количество мелодий вызова: 4 полифонические мелодии

Аутентификация: Отдельный пароль на настройки, WEB-интерфейс

Режим разговора: Двухсторонний

Дополнительно: SIP P2P, Встроенное реле

Конфигурирование через web интерфейс

- [Вход](#)(see page 8)
- [Главная](#)(see page 8)
- [Сеть](#)(see page 8)
- [Адрес](#)(see page 8)
- [Доступ](#)(see page 8)
- [VOIP](#)(see page 8)
- [Переадресация](#)(see page 8)
- [Расширенные](#)(see page 9)
- [Дополнительные настройки](#)(see page 9)

Вход

Unable to render include or excerpt-include. Could not retrieve page.

Главная

Unable to render include or excerpt-include. Could not retrieve page.

Сеть

Unable to render include or excerpt-include. Could not retrieve page.

Адрес

Unable to render include or excerpt-include. Could not retrieve page.

Доступ

Unable to render include or excerpt-include. Could not retrieve page.

VOIP

Unable to render include or excerpt-include. Could not retrieve page.

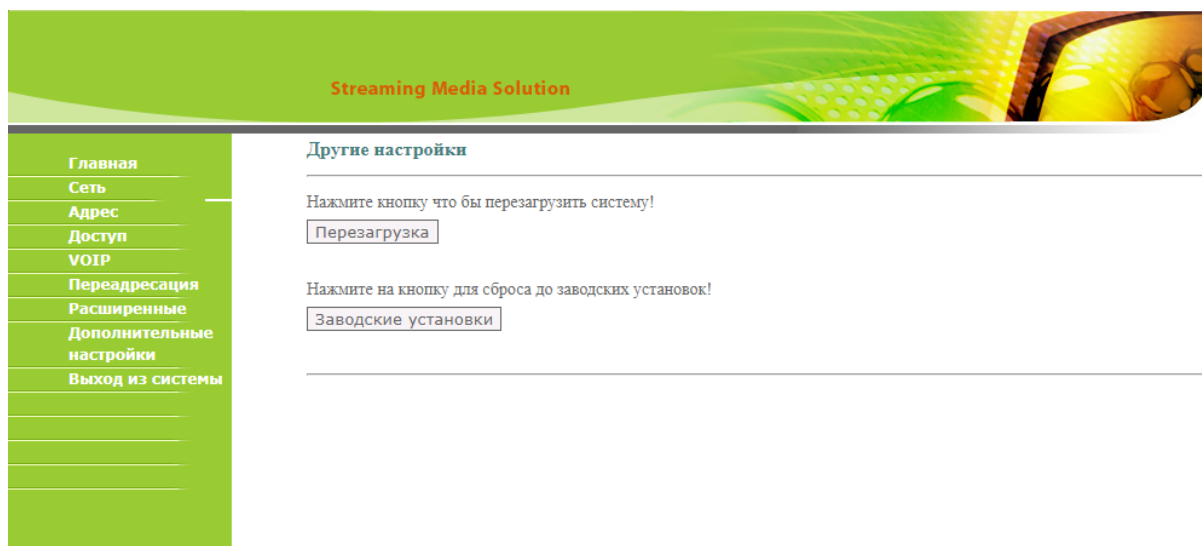
Переадресация

Unable to render include or excerpt-include. Could not retrieve page.

Расширенные

Unable to render include or excerpt-include. Could not retrieve page.

Дополнительные настройки



Streaming Media Solution

Главная
Сеть
Адрес
Доступ
VOIP
Переадресация
Расширенные
Дополнительные настройки
Выход из системы

Другие настройки

Нажмите кнопку что бы перезагрузить систему!

Перезагрузка

Нажмите на кнопку для сброса до заводских установок!

Заводские установки

В данном меню есть возможность программно перезагрузить панель и сбросить ее до заводских установок.

Установка и подключение

На этой странице описан процесс установки и подключения вызывной панели.

- [Проверка комплектности продукта](#)(see page 10)
- [Электрическое подключение](#)(see page 10)
- [Механический монтаж](#)(see page 14)
- [Подключение дополнительных модулей](#)(see page 16)

Проверка комплектности продукта

Перед установкой вызывной панели обязательно нужно проверить ее комплектность и наличие всех компонентов.

В комплект вызывной панели входит:

Вызывная панель	1 шт
Кронштейн для накладной установки	1 шт
Кронштейн для накладной установки с козырьком	1 шт
Инструкция по установке	1 шт
Комплект проводов с коннекторами для подключения питания, замка и доп. модулей.	1 шт
Комплект заглушек для соединений	1 шт
Установочные винты с ключом	1 шт

Электрическое подключение

После проверки комплектности устройства можно переходить к подключению.

Для подключения понадобится:

- Кабель Ethernet UTP cat5 или выше, подключенный к сетевому коммутатору/маршрутизатору.

Рекомендации по длине кабеля

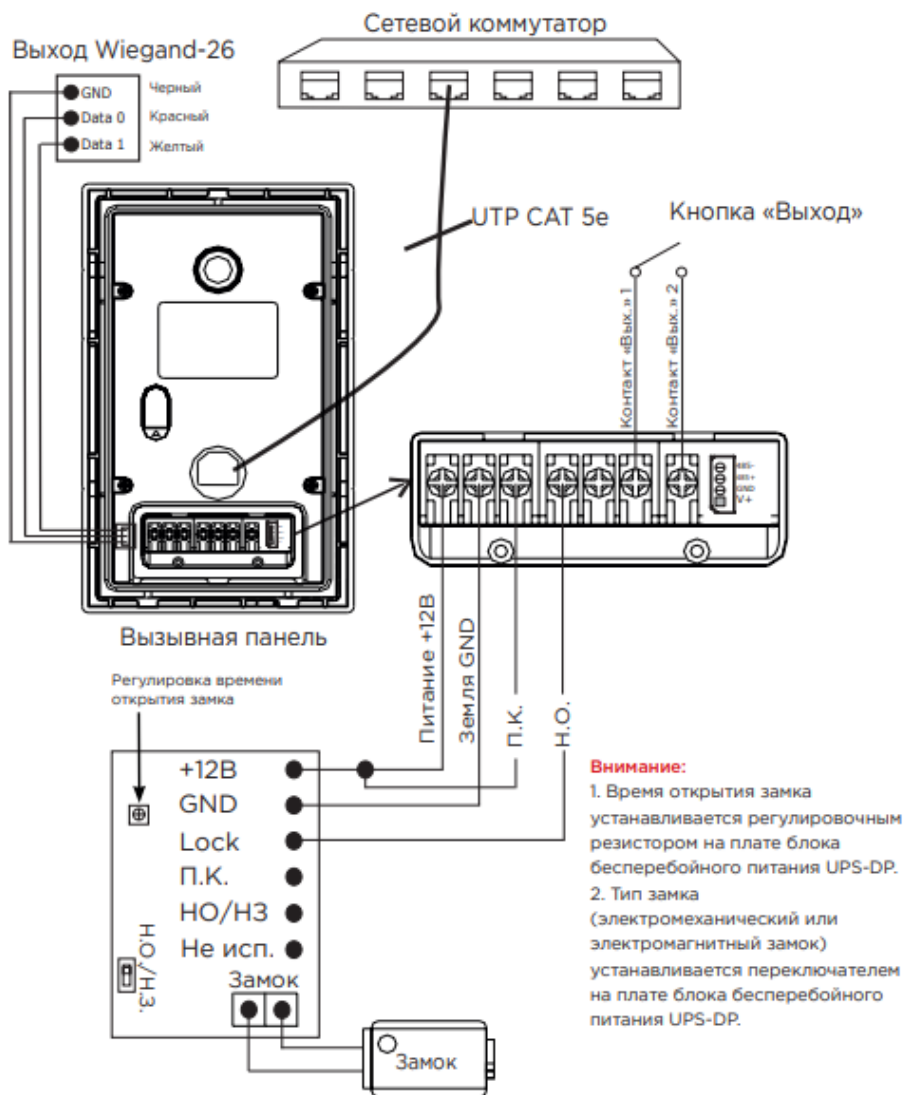
Максимальная длина сегмента кабеля UTP CAT5 Не должна превышать 100 метров, согласно стандарта IEEE 802.3.

- Блок питания на +12 Вольт, 2 Ампера.
- Должны быть подведены провода для подключения замка и дополнительных модулей (опционально).

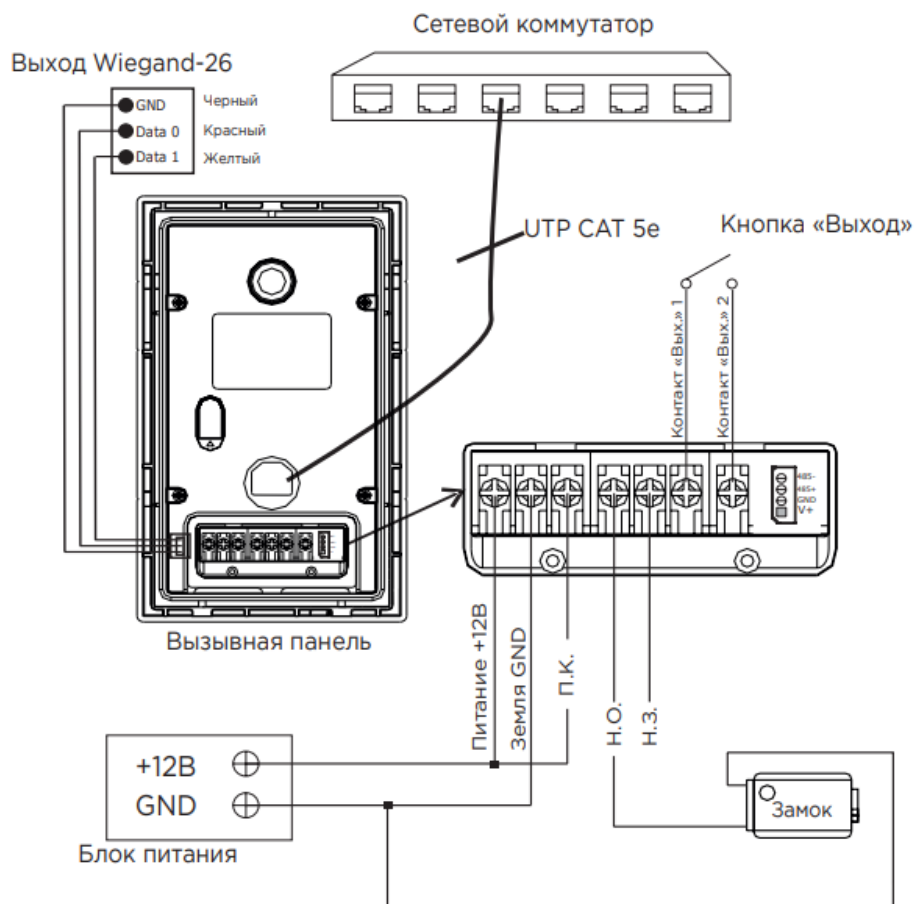
К вызывной панели можно подключить любые электромеханические либо электромагнитные замки у которых коммутируемый ток не превышает 5 Ампер.

Ниже представлены типовые схемы подключения всех элементов к вызывной панели:

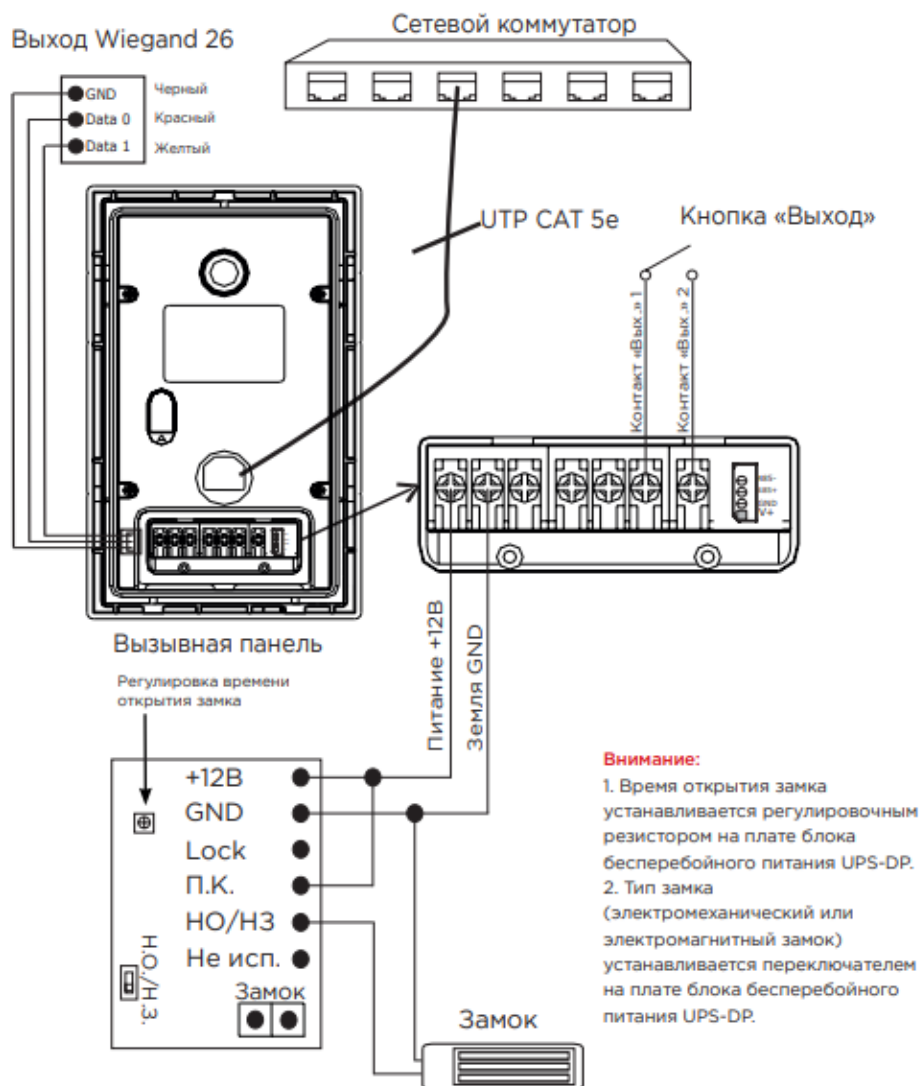
1. Схема подключения электромеханического замка с использованием блока бесперебойного питания UPS-DP/S.



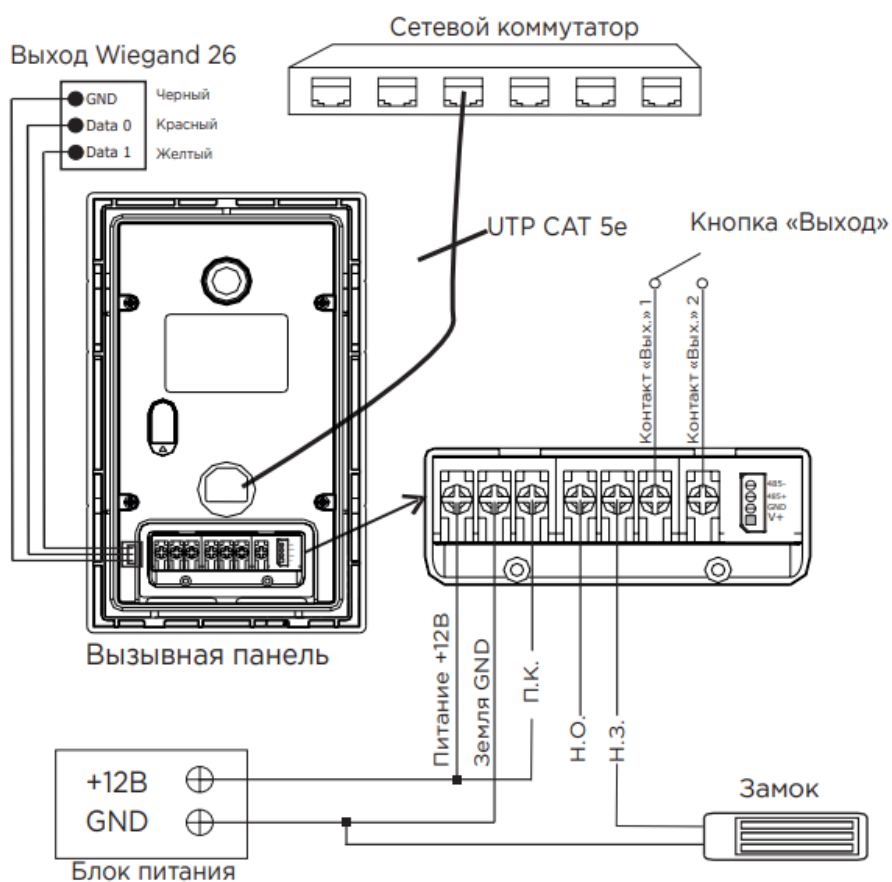
2. Схема подключения электромеханического замка с использованием внешнего источника питания для замка.



3. Схема подключения электромагнитного замка с использованием блока бесперебойного питания UPS-DP/S.

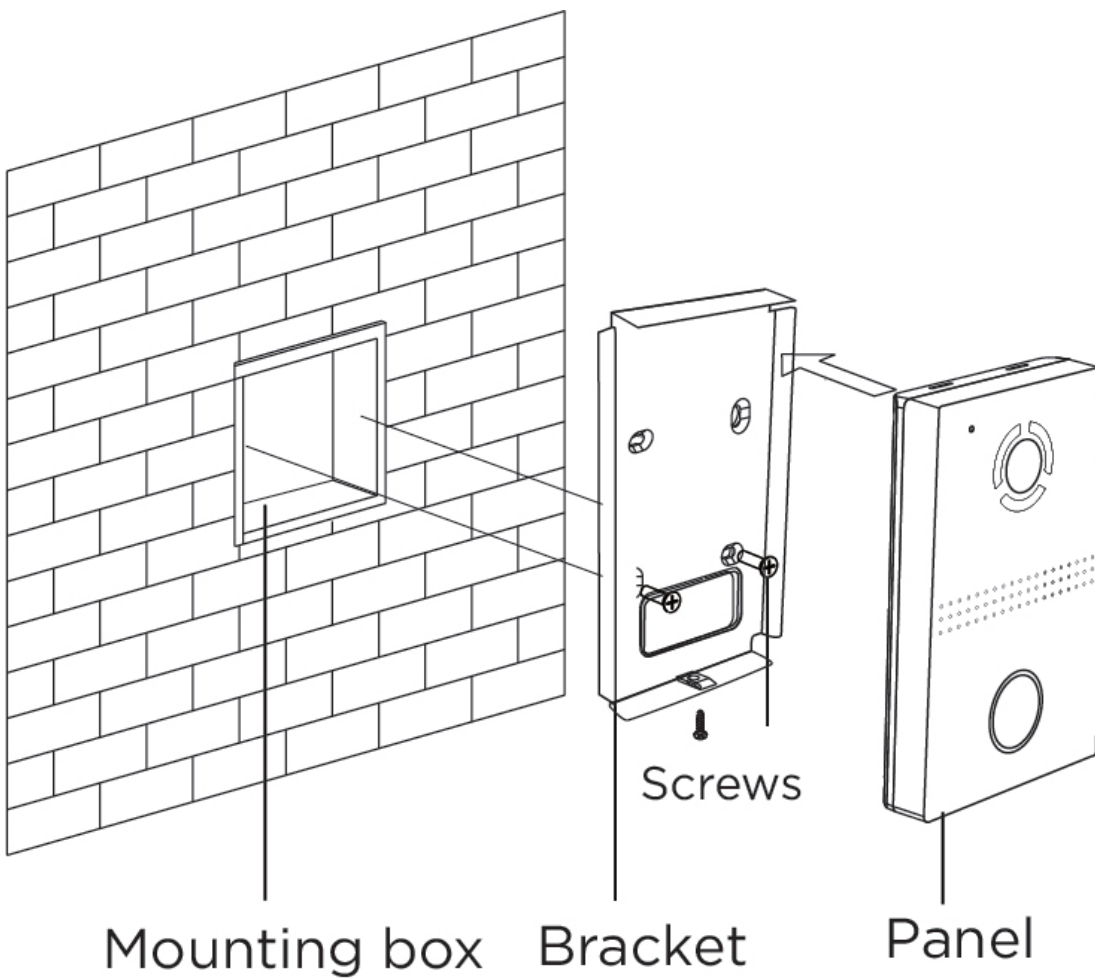
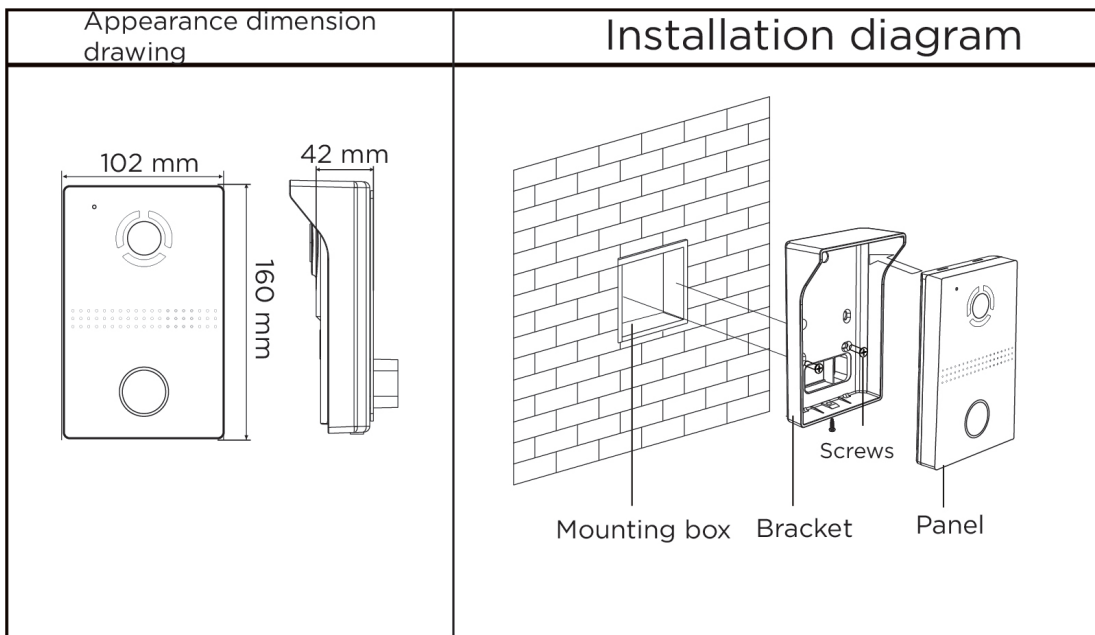


4. Схема подключения электромагнитного замка с использованием внешнего блока питания.



Механический монтаж

Перед монтажом вызывной панели нужно предусмотреть отверстие или углубление в стене с размерами 20×50×60 мм (для врезного монтажа). Также необходимо предусмотреть подвод кабеля питания, доп. модулей и локальной сети.



Рекомендации по высоте установки:

Устанавливать вызывную панель следует на удобной для вас высоте.
Ориентировочная высота установки 160-165 см по уровню камеры.

Подключение дополнительных модулей

К вызывной панели можно подключить следующие модули:

- Модуль управления двумя замками SH-42

Использование устройства

- [Мобильный доступ UKEY](#) (see page 17)
- [Получение RTSP потока с камеры вызывной панели](#) (see page 24)

Мобильный доступ UKEY

Описание

Мобильный доступ UKEY от BAS-IP является универсальной технологией для получения доступа в помещение или на территорию объекта с возможностью использовать в одном считывателе одновременно: карточки EM-Marin и MIFARE/шифрованные карты MIFARE Plus/MIFARE Classic, мобильный телефон (Bluetooth и NFC).

UKEY обладает следующими преимуществами:

- возможность использовать одновременно несколько стандартов идентификации: EM-Marin, MIFARE, Bluetooth и NFC
- возможность использовать мобильный телефон в качестве идентификатора
- регулируемая дальность срабатывания мобильного идентификатора (при использовании Bluetooth)
- низкое энергопотребление
- специальный алгоритм шифрования для мобильных идентификаторов и карт MIFARE Plus
- возможность применения на любых типах объектов
- возможность установки мобильного доступа UKEY в ранее приобретённые вызывные панели
- удобство для пользователя

Принцип работы

Идентификация и открытие замка возможны благодаря наличию в панелях встроенного модуля ВМЕ-03 с поддержкой мобильного доступа UKEY.

Мультиформатный модуль ВМЕ-03, которым могут быть оснащены все вызывные панели BAS-IP, у которых есть встроенный считыватель, позволяет производить идентификацию пользователя по технологии UKEY с использованием различных идентификаторов (карты, брелоки, телефон) и выполняет роль универсального считывателя для системы контроля доступа.

Мобильный доступ с приложением UKEY¹

Для комфортной работы пользователей с вызывными панелями BAS-IP, оснащенными мультиформатными считывателями, компания BAS-IP выпустила новое мобильное приложение UKEY, которое после получения мобильного идентификатора используется для открытия дверей/ворот/шлагбаумов.

Для каждой вызывной панели, оснащенной модулем считывателя с поддержкой мобильного доступа UKEY, может быть настроена разная дальность срабатывания мобильного идентификатора, в диапазоне от 2 сантиметров до 10 метров. Расстояние срабатывания зависит не только от выбранного режима, но и от толщины стен в помещении, погодных условий (при размещении панели на улице) и других факторов.

Режимы работы (дальность) срабатывания мобильного идентификатора:

- Касание (расстояние срабатывания до 2 см)
- Дверь (расстояние срабатывания до 1 м)
- Ворота/шлагбаум (регулируемое расстояние от 0,5 м до 10 м)

Настройка в три клика с приложением UKEY Cfg²

Возможности приложения:

- Настройка режима работы карт EM-Marin, MIFARE и BLE (Bluetooth Low energy) - включение и отключение стандартов считывания
- Установка шифрования для идентификатора UKEY. Это даст возможность привязать зашифрованный ключ идентификатора к выбранному считывателю
- Включение и отключение режимов шифрования для карт MIFARE Classic и MIFARE Plus
- Включение диверсификации для карт MIFARE Classic и MIFARE Plus
- Настройка звукового подтверждения при поднесении мобильных идентификаторов к считывателю в режимах ожидания и считывания
- Установка режима работы: Дверь, Касание, Ворота/Шлагбаум
- Настройка дальности режима работы при выборе режима "Ворота/Шлагбаум"
- В связке со считывателем TR-03, конфигуратор позволяет записывать карты шифрования MIFARE Classic и MIFARE Plus

¹ <https://wiki.bas-ip.com/display/BASIPIDAPP/UKEY>

² <https://wiki.bas-ip.com/display/BASIPCONFIGID/UKEY+Cfg>

- Возможность сохранения файла с настройками для указанного считывателя
- Возможность загрузки конфигурационного файла с настройками для восстановления параметров считывателя и для копирования настроек в другие считыватели

Способы получения мобильного идентификатора и карт доступа

Отсканировать QR-код с помощью приложения UKEY

Пользователь подает заявку на приобретение необходимого количества QR-кодов администратору своей обслуживающей компании, из расчета один QR-код = одно мобильное устройство. После он получает QR-код в распечатанном виде или в электронной форме (по e-mail, Viber, Telegram и т.п.). Далее сканирует полученный код или импортирует его из файловой системы и тем самым получает мобильный идентификатор.

До того как идентификатор, в виде QR-кода, выдан пользователю, он записывается администратором управляющей компании в программное обеспечение Management Software. QR-код нельзя повторно использовать на нескольких мобильных телефонах, он привязывается только к одному мобильному устройству, что обеспечивает высокий уровень надежности и безопасности мобильных идентификаторов. Копирование и дублирование идентификатора невозможно.

С помощью считывателя BAS-IP TR-03B

Для того чтобы администратор управляющей компании мог с помощью TR-03B выдавать мобильные идентификаторы или записывать карты доступа, первоначально необходимо указать мастер-карту, которая в дальнейшем будет нужна для работы считывателя. Мастер-карта указывается при первом запуске считывателя.

Создание мастер-карты:

1. Скачать и установить мобильное приложение UKEY Cfg;
2. Подключить считыватель TR-03B к источнику питания +5B (USB);
3. Запустить приложение UKEY Cfg и нажать на кнопку поиска;
4. Приложение найдет считыватель, необходимо зайти в настройки, меню "Еще", вкладка "Смена мастер-карточки";
5. Поднести карту EM-Marip или MIFARE к считывателю;
6. Считыватель произведет запись в карту с шифрованием, после чего она станет мастер-картой для данного считывателя;
7. Для продолжения работы со считывателем необходимо переподключиться к нему в приложении UKEY Cfg.

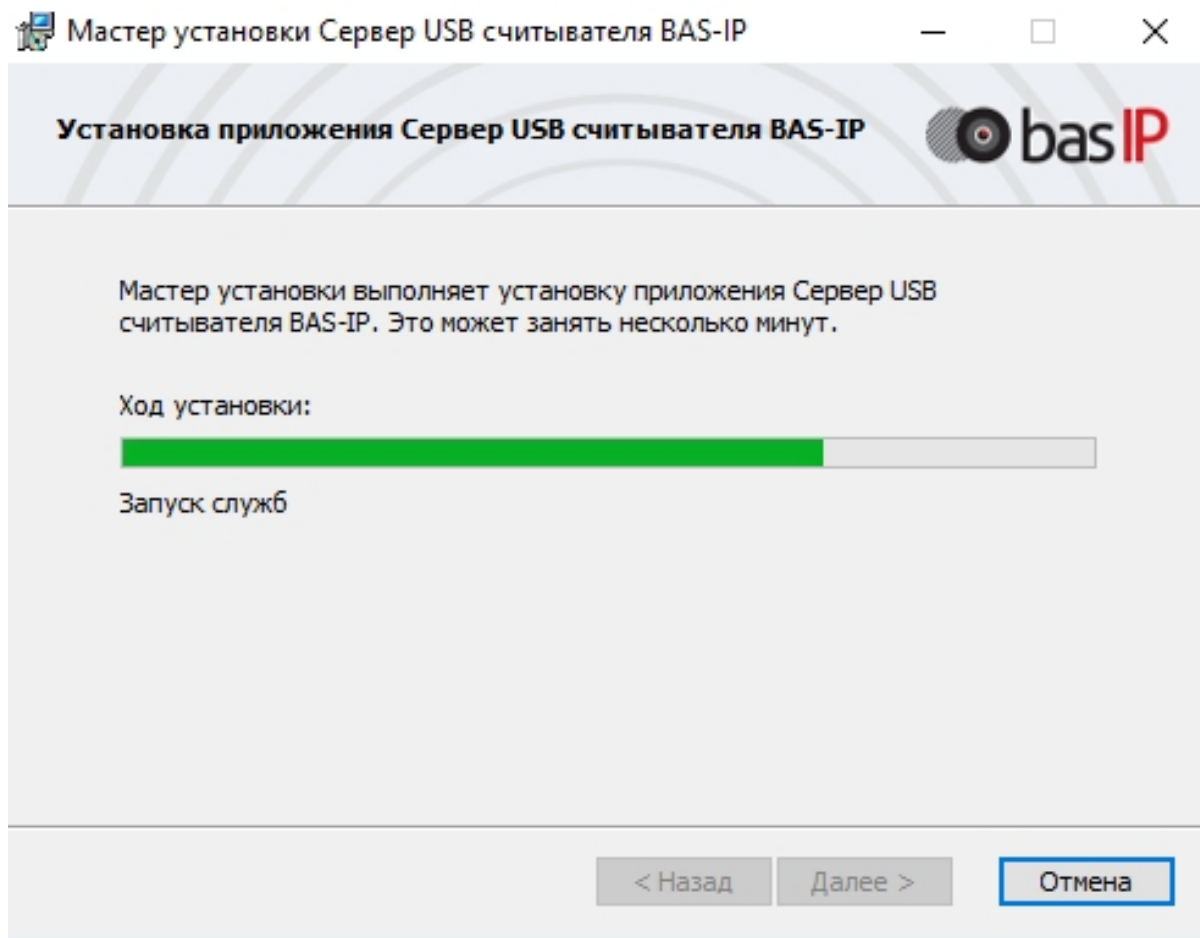
Более подробно ознакомиться с функциями настольного считывателя можно по [ссылке](#).

После того как создана мастер-карта, администратор может выдавать мобильные идентификаторы, а также записывать шифрованные ключи в карты MIFARE Plus.

Получение мобильных идентификаторов с помощью TR-03B:

1. Скачать и установить мобильное приложение UKEY³;
2. Установить и запустить на ПК с ОС семейства Windows программу для записи идентификаторов "[BAS-IP USB Reader Server](#)";

³ <https://wiki.bas-ip.com/display/BASIPIDAPP/UKEY>



3. Подключить считыватель к компьютеру;
4. Приложить мастер карту к считывателю;
5. Поднести телефон к считывателю (проверьте, чтобы был включен Bluetooth) и войти в приложение UKEY⁴, далее нажать кнопку "Получить" и выбрать "Получить ключ от BAS-IP TR-03";
6. Считыватель передаст мобильный идентификатор в ваш телефон и в приложении появится надпись "Ваш ключ готов";

Запись мобильных идентификаторов в ПО Management Software:

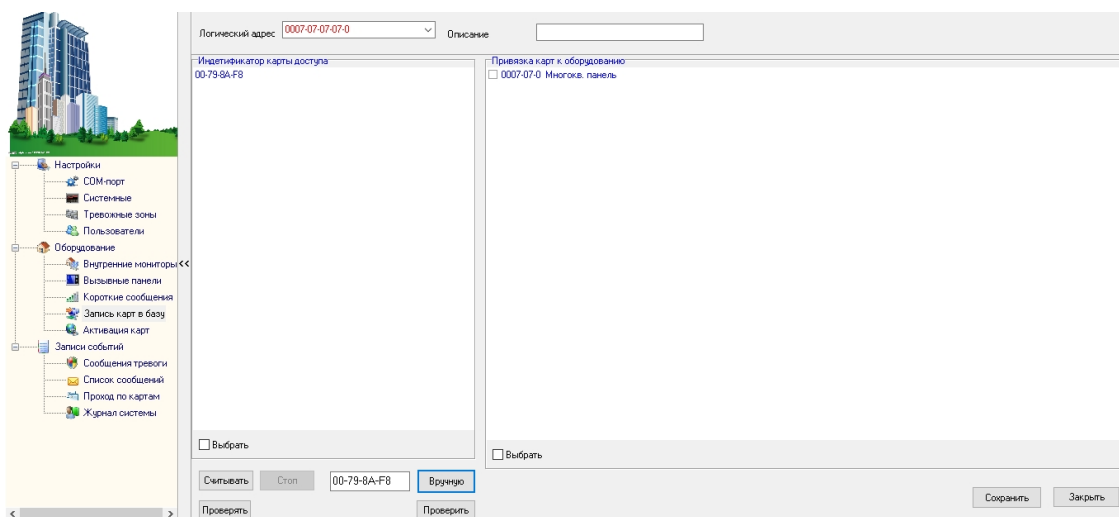
1. С помощью ПО "BAS-IP USB Reader Server"
 - a. Скопировать идентификатор из программы "BAS-IP USB Reader Server";

⁴ <https://wiki.bas-ip.com/display/BASIPIDAPP/UKEY>

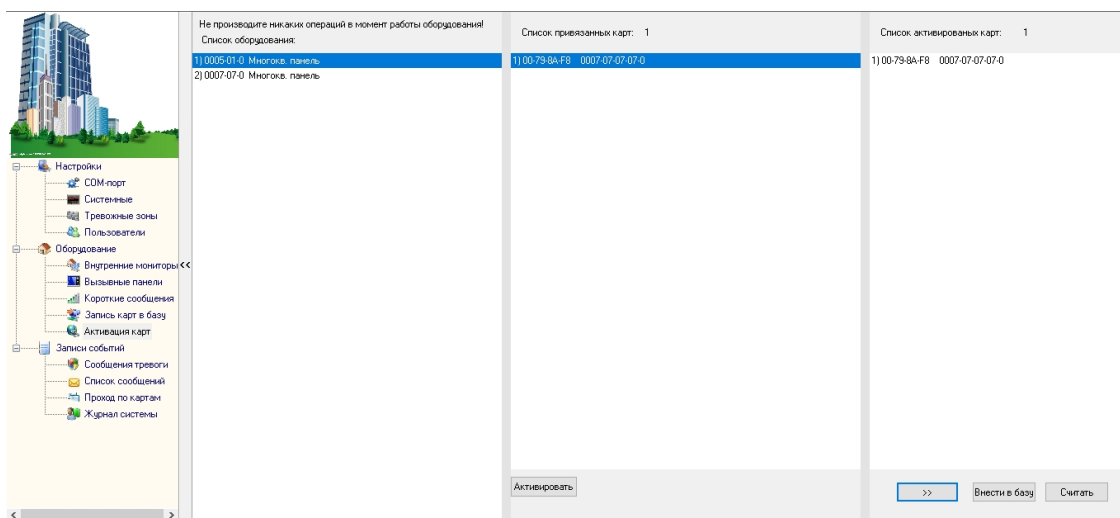
- Очистить
- Копировать
- Сохранить

7965432, 798AF8, 00-79-8A-F8:

- b. Внести в ПО "Management Software", на вкладку "Запись карт в базу", в строку внизу страницы и нажать кнопку "Добавить вручную";



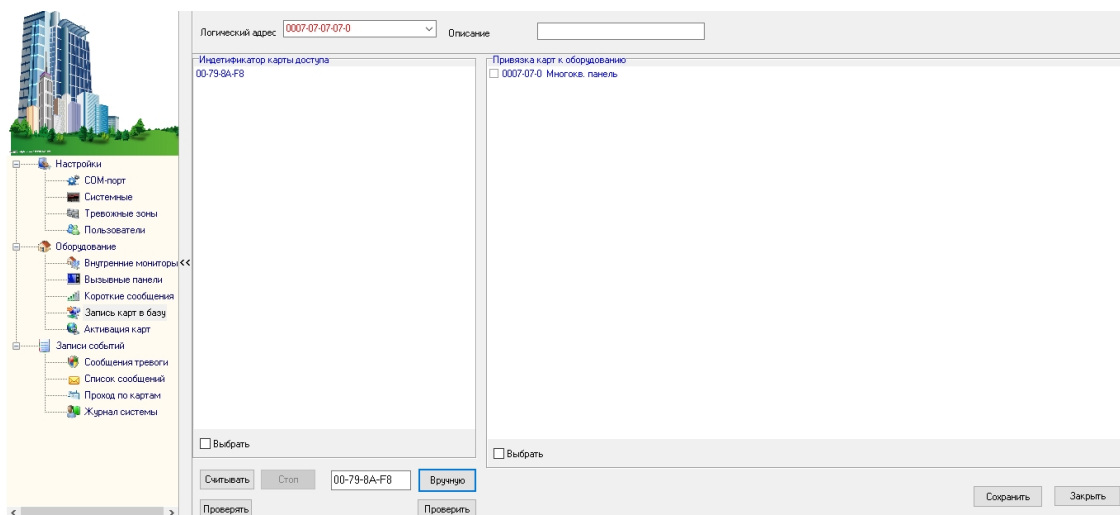
- c. Выбрать из списка справа необходимую панель;
 d. Нажать кнопку "Сохранить";
 e. Перейти в вкладку "Активация карт";



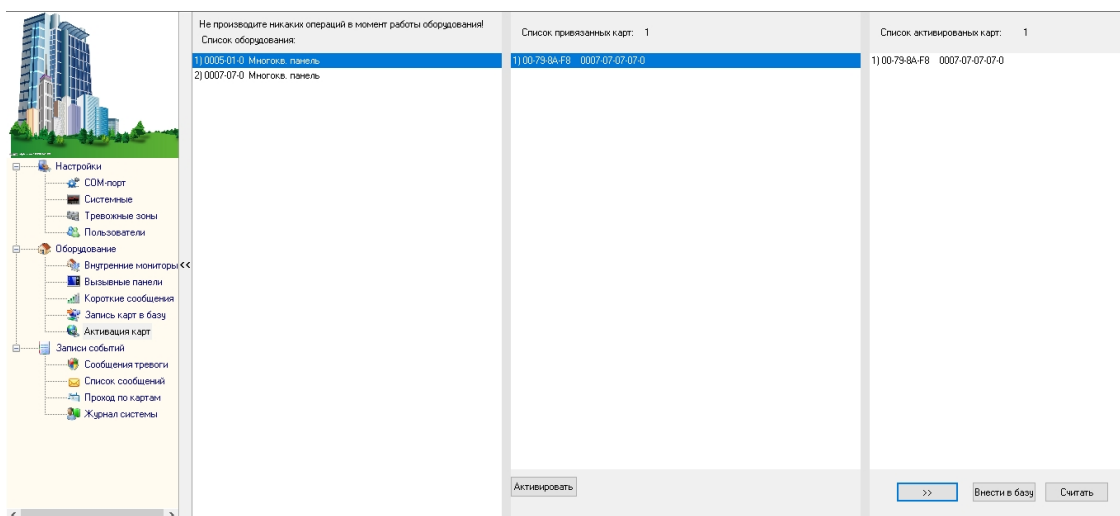
- f. Выбрать нужную панель;
- g. Нажать кнопку переноса данных в память панели;
- h. Нажать кнопку "Активировать";
- i. Идентификатор внесен в базу и теперь вы можете пользоваться мобильным телефоном для открытия двери, ворот, шлагбаума.

2. Имея на руках QR-код

- a. Открыть QR-код в любой программе для просмотра изображений;
- b. скопировать или переписать последние 6 значений кода;
- c. Добавить "00" перед этим значением, что бы получить полный код карты;
- d. Внести полученный код в ПО "Management Software", на вкладку "Запись карт в базу", в строку внизу страницы и нажать кнопку "Добавить вручную";



- e. Выбрать из списка справа необходимую панель;
- f. Нажать кнопку "Сохранить";
- g. Перейти в вкладку "Активация карт";



- h. Выбрать нужную панель;
- i. Нажать кнопку переноса данных в память панели;
- j. Нажать кнопку "Активировать";
- k. Идентификатор внесен в базу и теперь вы можете пользоваться мобильным телефоном для открытия двери, ворот, шлагбаума.

Получение шифрованных карт MIFARE Plus с помощью TR-03B и занесение их в ПО "Management Software":

1. Установить и запустить на компьютере программу для записи идентификаторов "BAS-IP USB Reader Server";
2. Подключить считыватель TR-03B к компьютеру;
3. Скачать и установить мобильное приложение UKEY Cfg;
4. Приложить мастер карту к считывателю;
5. Запустить приложение UKEY Cfg и нажать на поиск;
6. Приложение подключится к TR-03B и считывает его настройки;
7. В настройках приложения выбрать опцию "Выдача шифрованных карт";
8. Поднести новую карту к считывателю, произведется запись шифрованного ключа в карту, после чего считыватель издаст звуковой сигнал;
9. Также ваш идентификатор карты отобразится в программе "BAS-IP USB Reader Server", его необходимо скопировать и внести в ПО "Management Software" для требуемой вызывной панели;
10. Идентификатор внесен в базу и теперь вы можете пользоваться картой для открытия двери, ворот, шлагбаума;
11. Полученные таким образом карты MIFARE Plus, также как и идентификаторы в UKEY, невозможно взломать или скопировать.

Получение обычных карт доступа с помощью TR-03B и занесение их в ПО "Management Software":

1. Установить и запустить на компьютере программу для записи идентификаторов "BAS-IP USB Reader Server";
2. Подключить считыватель к компьютеру;
3. Поднести по очереди необходимое количество карт к считывателю (количество подносимых карт не ограничено);

4. Все идентификаторы карт отобразятся в программе "BAS-IP USB Reader Server", их необходимо скопировать и внести в ПО "Management Software" для требуемой вызывной панели;
5. Идентификаторы внесены в базу и теперь вы можете пользоваться картами для открытия двери, ворот, шлагбаума.

Получение RTSP потока с камеры вызывной панели

Для получения RTSP потока с камеры вызывной панели в систему видеонаблюдения необходимо в строке добавления камеры прописать <rtsp://admin:123456@192.168.1.16:8554/ch01>, где admin - это логин, 123456 - пароль для доступа на WEB-интерфейс, 192.168.1.16 - IP адрес панели, 8554 - порт доступа к камере, ch01 - номер канала.